

# KDDI Foundation

財団法人KDDI財団 機関誌

vol. 1  
APRIL 2010



# KDDI 財団発足に向けて



理事長  
**伊藤 泰彦**  
( KDDI 株式会社 顧問 )

平成21年10月1日、二つの既存の財団が合併し、新たにKDDI財団が発足しました。国内外での通信関係の研究への助成、海外留学生への奨学金援助などを主業務としてきた「旧国際コミュニケーション基金」と海外研修生の受け入れ、国際協力・援助を任務としてきた「旧KDDIエンジニアリング・アンド・コンサルティング」の二つの財団が合併し、KDDIの新しい社会貢献活動を担当致します。この場をお借りして、財団の発足にご努力頂いた方々、これまで両財団の運営にご助力頂いた方々に厚く御礼申し上げます。

当初、新財団のあり方に関しては、様々な意見がありましたが、私どもは、国内外への長期的視点に立った貢献という観点を大事にしたいと考えております。基本的には、国内に対しては、教育、研究への支援。国外に対しては、留学支援を含めた教育支援、研修などへの支援がこれにあたります。そしてこれらを、カルチャーの交流といった観点で捉え信頼感を醸成する国際協力を進めたいと考えております。

## 信頼関係こそが原点

昨今、日本企業あるいは日本自体の国際競争力のあり方が議論されています。日本はかつて世界中に商品を輸出し、その品質の良さと安さで市場を席巻しました。しかし、現在その状況は大きく変わり、多くの分野で立場の逆転が起きています。これは、直接的には、デジタル化の進展により技術ノウハウの流動性が非常に高くなり、結果として品質の差はなくなり、生産コストの差が見えるようになったことの表れと考えられます。

しかし、国際競争力と言うのは、このような技術的なノウハウや労働コストだけの結果なのでしょうか。私は、真の国際競争力とは、互いのカルチャーの理解に基づく信頼関係がその原点にあると考えています。世界各地を訪れ現地企業と話す際、偶然、かつてKDDIの研修を受けた経験のある要人と遭遇することがあります。彼らは異口同音に研修で受けた内容よりもその時(多くは20年も前)に経験した人々との付き合いを懐かしく話します。これは、研修を受けた人数と好意を持つ人の数、研修実施にかけた時間の効果、その後の経過を考えると全く効率の悪い話です

が、少なくとも彼らは日本に対して好い感情を持ち帰った人々なのです。彼らは、日本製品の品質や細かい配慮を理解できる人達なのです。KDDI財団はこうしたカルチャーの交流に尽力し相互の信頼関係の再構築に貢献したいのです。

## 長期スパンで考える国際協力

先日、私はKDDI財団がカンボジアに寄付した「チョップ村KDDI中学校」の開校式に参列してまいりました。財



団では毎年、クラシック音楽のコンサートを催し、その収入を基にカンボジアの村に小学校を建設する事業を行っております。今回の学校は5校目で、アンコールワットで有名なシェムリアップからおよそ30km離れたチョップ村への寄贈でした。

朝7時にシェムリアップを出発した私たちは、舗装なしの道路をおよそ1時間半かけて、チョップ村に到着したのです。出迎えてくれたのは、200人の小学生と100人の親御さんたち。この村の子供たちの就学率は半分以下ですが、集まった子供たちはどの国でもそうであるように、いたずらで明るく元気よく、来賓の挨拶の最中にも走り回る子もいます。

学校は、赤茶けた土のグラウンドと平屋建ての5教室だけ。

電気も水道もない。寄贈した5台のPCを動かすためには、発電機が必要。その上、インターネット回線にアクセスするにはアンテナを設置して衛星回線経由でブノンペンのサーバと繋がねばならない。だが、実際にインターネットに接続し、グーグルマップで東京や近くのアンコールワットを見た時の先生や子供の驚きの顔は忘れることは出来ません。村を一度も出たことのない子供たちにも世界が見えるのです。

この子供たちが、インターネットとパソコンを通して初めて世界を見た驚きを忘れずに勉強し、卒業し、国を支える頃にはカンボジアは素晴らしい国になっていることを確信した瞬間です。1年1校は小さな歩みですが、我々は確実に実行します。KDDI 財団の貢献は心をつなぐ長期的な観点で行うつもりです。

## 留学生への双方向援助

留学生の援助も KDDI 財団の重要な仕事の一つです。毎年10数カ国、100名近くの留学生から助成の応募があります。私はこれらの留学生との懇親の場が非常に楽しみです。彼らの目は希望に満ち、これからの勉強について熱く語ってくれます。私自身もかつて米国に1年間の留学の機会を得ることがありました。当時の米国は余裕もあり本当にオープンな国でした。私は、多くの人からの親切を受け、大変素晴らしい経験をし、生涯の友達を数多く得ることが出来ました。総ての留

学生に同じような体験を贈ることが出来れば我々も本望です。彼らが日本に留学に来て本当に良かったと思って帰れるように。

また一方で、これまでは、日本への留学生の支援にばかり焦点が当たっていたのではないかと考えております。逆に今後は、日本から海外、特にアジアへの留学生を支援することも視野に入れたいと考えております。この考えは、数年前に表明いたしました。希望者も少なく、なかなか実現には至っておりません。そこで、今回の新財団の発足に際し、再度この考えを推し進めたいと思う次第であります。相互の理解こそが信頼感への一歩と考えるからです。

皆様の絶大なるご支援をお願いいたします。



## CONTENTS

巻頭エッセイ  
KDDI 財団発足に向けて  
伊藤 泰彦 理事長 (KDDI株式会社 顧問)

---

02 2010年度公募のお知らせ  
2009年度 KDDI 財団優秀研究賞

---

03 光通信波長帯光 RAM に関する国際共同研究  
河口 仁司  
奈良先端科学技術大学院大学 物質創成科学研究科 教授

---

06 無線ネットワーク上のデータ管理機構の研究  
原 隆浩 大阪大学大学院 情報科学研究科 准教授

---

助成・援助対象者からの報告

外国人留学生助成

08 2400年変わらぬ「天府之国」  
林 婷婷 東京大学 学際情報学府

---

社会的・文化的諸活動助成

10 研究者が自由に交流できる世界を目指して  
可知 直芳 プロジェクトリーダー  
栗原 義明 運営スタッフ  
特定非営利活動法人KGC Researcher Zukanプロジェクト

---

13 コンピューター技術の普及を通して  
“貧困の連鎖”を断ち切る  
～スリランカ僻地農村での活動～  
伊藤 俊介 特定非営利活動法人アプカス 事務局長

---

16 2009年度受付 助成・援助対象者  
調査研究助成 / 国際会議開催助成  
社会的・文化的諸活動助成 / 外国人留学生助成

---

20 2009年度 研究奨励金対象者

---

21 財団の活動から  
海外研修 / MCPC 講習会 / チャリティーコンサート /  
青少年のための理科実験教室 / 留学生のための施設見学会

---

22 雑感  
国際性豊かな個性溢れるリーダーを育てよう  
笹瀬 巖 慶應義塾大学 理工学部情報工学科 教授



Photographer

小島 理代子 (KDDI財団)

ミクロネシア連邦チューク州ウエノ島にて。ミクロネシアの子供たちはとても明るい。目が合っただけで嬉しくとたんに話しかけてくる。通りを歩いていたら、ニコニコ顔ですっとこちらを見ている少女がいた。「写真を撮ってもいい？」と聞くと、大きくうなずいてこのポーズ。決まってるネ!

# 2010年度公募のお知らせ

2011年4月以降に実施されるものが対象となります。



## 調査研究助成

### (1)対象

情報通信の普及・発展に寄与する調査研究(法律、政治、経済、社会、文化、技術の各分野あるいは各分野にまたがるもの)。特に、新規分野での独創的な研究や若手研究者の研究、国際共同研究および学際研究の申し込みを歓迎します。

ただし、通信事業者等の本来業務に該当する調査研究は対象外。

調査研究期間は、1年～3年まで(ただし2014年3月までに終了のこと)。

助成・援助の申込者は、個人の場合は調査研究者本人、グループの場合は代表者。

### (2)助成・援助金額等

1件あたり最高300万円まで。10件程度。



## 国際会議開催助成

### (1)対象

情報通信の普及・発展に寄与する国際会議で、先端技術にかかる課題から法制度や政策・技術の利活用など、幅広い分野での会議を歓迎します。

ただし、通信事業者等の本来業務に該当する国際会議は対象外。

2011年4月から2012年9月の間に開催される会議であること。

### (2)助成・援助金額等

1件あたり最高100万円まで。10件程度。



## 社会的・文化的 諸活動助成

### (1)対象

情報通信を利用し社会や教育等に貢献する各種の「草の根」活動。地域社会の国際化につながるような各種の活動、通信を通じて社会に貢献する各種の文化事業。通信の普及・発展、あるいは国際間相互理解の促進に寄与する活動・事業など(たとえば、イベント、講演会、ボランティア活動)。

ただし、通信事業者や地方自治体等の本来業務に該当するものは対象外。

2011年4月から2012年9月の間に実施されるもの。

### (2)助成・援助金額等

1件あたり最高100万円まで。10件程度。

申込受付：2010年10月1日(金)～10月20日(水)

所定の申込書(当財団ホームページよりダウンロードできます)に必要事項を記入のうえお申し込みください。

申込書は毎年更新されますのでご注意ください。申込書が手に入らない場合は、直接財団にご請求ください。

### 助成・援助の採否

審査委員会の審査を経て、2011年3月に開催予定の理事会で採否を決定します。この際、助成・援助希望金額は減額されることもあります。決定通知の金額で実施できないと判断されるときは、速やかに辞退を申し出てください。

### お問い合わせ・申込書請求・申込書送付先

財団法人 KDDI 財団

〒113-0021 東京都文京区本駒込 2-28-8 文京グリーンコートセンターオフィス 7F

Tel: 03(5978)1051 Fax: 03(5978)1050 E-mail: grant@kddi-foundation.or.jp

<http://www.kddi-foundation.or.jp>

本賞は、当財団の助成を受けて調査研究を実施された方の中から、優秀な成果を発表された方を表彰するものです。

2009年度の受賞者は、審査委員会の審議を経て、2009年11月16日に開催された第1回理事会において、右の方々に決定しました。受賞されました両氏にご研究の概略を執筆いただきましたので、ご紹介いたします。



### 光通信波長帯光RAMに関する国際共同研究

奈良先端科学技術大学院大学  
物質創成科学研究科 教授

河口仁司 Hitoshi Kawaguchi



超高速フォトニックネットワークを実現する上で重要な、光通信波長帯の全光型ビットメモリを偏光双安定VCSELのもつANDゲートおよびメモリ機能を用いて実現した。データ信号の情報“1”か“0”かが発振偏光状態として記録される。出力光を他のVCSELに入力することにより、情報が転送できるシフトレジスタ機能も実現した。12.5Gbps RZ信号に対する1ビットメモリ動作、および4個のVCSELを接続し4ビットメモリを実現した。

ユビキタスネットワーク社会に対応するため、今後、更に高速、低コストかつ急増するトラフィックにフレキシブルに対応できる超高速フォトニックネットワークの実現が不可欠です。これに向けての重要な課題の1つは、信号の収束分配を行うノードにおける信号処理量の増大への対処です。現状のネットワークにおけるIPパケットのルーティングはルータにおいて電気的に行われていますが、電気的な処理では、その速度限界によって大容量化が難しいこと、及び中継のたびに電気-光信号変換が必要になるためコスト増を招く等の欠点があります。ノードには、短時間でのスイッチ機能とパケットの衝突防止のためのメモリ機能が不可欠であり、これらを光信号を電気信号に変換することなしにフォトニック技術

によって実現させることが課題です。とりわけ実現が困難とされているのが光バッファメモリです。現在までに実現されている可変遅延光バッファは長さの異なる光ファイバを多数用意して、経路を切り替えることにより遅延量を変えています。しかしこの方式では、とびとびの値でしか遅延量が変わらない、遅延の変化量が少ない、遅延の途中で任意のタイミングで信号を取り出せない、有効な遅延を得るために大量の光ファイバが必要となるなど、電子的なバッファに比べると、性能が著しく劣っており、新しい方式の光バッファの研究が必要とされています。

本研究では、発振偏光に双安定性をもつ面発光半導体レーザ(VCSEL)の二次元アレイを用いて、各VCSELに1ビットずつ光信号を記録し、必要なタイ

ミングに合わせ時系列信号として記録信号を読み出すことができる全光型光バッファメモリ(光RAM)について検討しました。

図1に示すように、光導波路が正方形の断面形状をもつVCSELには、電界方向が正方形の辺に沿う二つの固有モードが存在します。この二つのモードは利得飽和を通して強結合し、双安定性が生じます。光パルスを外側から入射しますと、入射パルス光と同一偏光のモードにスイッチし、入射パルスがなくなった後もスイッチした偏光を保持する偏光双安定光メモリが実現できます。図2に示すように、ANDゲート動作およびメモリ動作を行う複数の偏光双安定VCSELを用いて、光信号を電気信号に変換することなく全光型で、時系列の光信号を各双安定VCSELに1ビットずつ記録し、必要なタイミングにあわせ時系列信号として記録信号を読み出すことができる光バッファメモリを検討しました。90°偏光の入力データ信号と90°偏光のセットパルスをVCSEL ( $M_{1x}$ )に注入しますと、ANDゲート機能によりデータ信号“1”とセットパルスが同時に注入された時にのみVCSELの発振偏光が90°に切り替わり、セットパルスと同時に入射されたデータ信号の情報が発振偏光状態として記録されます。VCSEL出力光を90°偏光のみを通す偏光子を通してゲートをかけると、記録された情報が再生されます。この光信号を隣のVCSEL ( $M_{2x}$ )に入力すると、 $M_{1x}$ が記録していた情報が $M_{2x}$ に転送されます。これをシフトレジスタ機能と呼びます。その後リセットパルスをVCSEL  $M_{1x}$ に注入し、VCSELの発振偏光を0°に戻します。転送動作をくり返すことにより $M_{mx}$ から信号が再生されます。

光通信の中で用いるためには、波長を1.55  $\mu\text{m}$ にすることが望まれることから、正方形メサ構造を有する1.55  $\mu\text{m}$ 帯VCSELを試作しました。VCSELは

InP基板上に減圧有機金属気相成長(MOCVD)法でモノリシックに成長されています。活性層は歪補償多重量子井戸です。上部のn-InPと活性層の間に、炭素をドーブしたInAlAs層によるトンネル接合層が設けられています。上部と下部の反射鏡はInAlAs/InAlGaAsのDBRです。活性層を選択的にウエットエッチングして空気ギャップを形成し、電流狭帯を行って行っています。上部DBRは正方形のメサ構造となっており、その辺のどちらかに向きが沿う直線偏光でレーザ発振します。(図1参照)DBRおよび活性層のサイズが10  $\mu\text{m}$ 角の素子では、多くの素子がヒステリシスを伴う偏光スイッチ特性を示しました。ヒステリシスを示す電流値に設定し、発振偏光に直交した偏光の光をVCSELに注入しますと、発振偏光が切り替わり、光注入を停止しても切り替わった方向で発振偏光が保持されます。光強度は80 nWであり、偏光双安定VCSELの光出力720  $\mu\text{W}$ に比べて非常に小さな光入力によりスイッチがひきおこされます。1ビットメモリ動作を12.5 Gbps RZ信号に対して実現しました。又、シフトレジスタ機能を持つ光メモリを2個並列に接続することにより、4ビットのデータの記録と任意のタイミングでの再生が行える、シフトレジスタ機能付き4ビット光バッファメモリを初めて実現しました。

低消費電力化、多ビット化、超高速化など、今後さらに検討が必要な課題は多くありますが、高速のメモリという新しい機能をもつデバイスとして発展させていきたいと考えています。

最後になりましたが、今回本研究がKDDI財団(旧ICF)の優秀研究賞を受賞したことを大変光栄に思っております。研究助成をいただいた財団の関係各位をはじめ、本研究に協力していただいた皆様に感謝申し上げます。

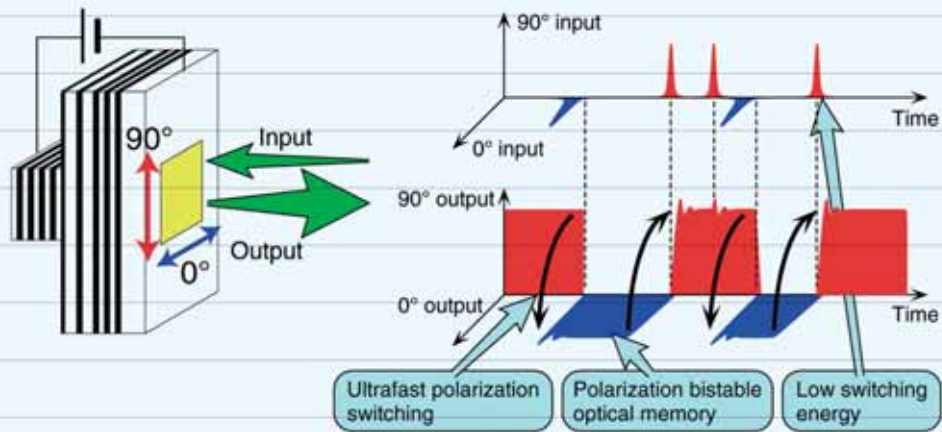


図1 偏光双安定 VCSEL を用いた全光型フリップ・フロップ動作

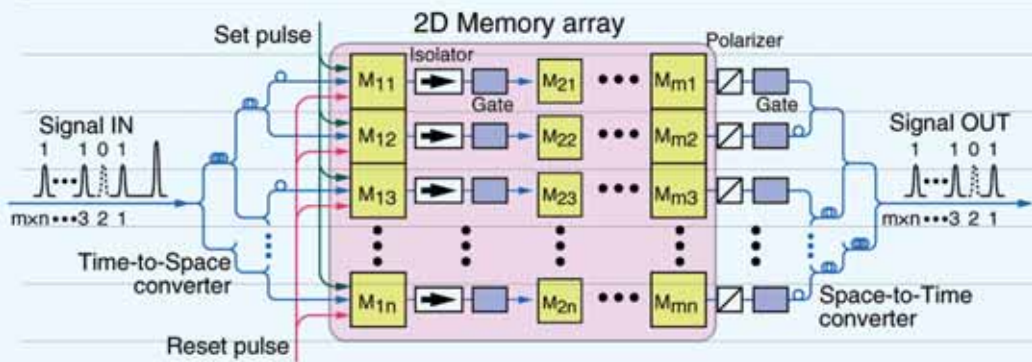


図2 シフトレジスタ機能付光バッファメモリの概念図



## 無線ネットワーク上のデータ管理機構の研究

大阪大学大学院  
情報科学研究科 准教授

原 隆 浩 Takahiro Hara



本研究では、無線マルチホップネットワーク上のデータ管理基盤として、データの収集、配布、加工、問い合わせを効率的に行うための基盤技術の確立を目的とし、研究開発を推進した。研究期間内に、センサネットワークにおけるデータ管理基盤として、効率的なデータ収集・配布方式を考案した。さらに、モバイルアドホックネットワーク上の複製管理および問い合わせ処理機構について研究を推進し、効率的な手法を考案した。本研究の成果は、今後のモバイル環境における重要なデータ管理基盤の1つになるものと期待される。

近年の無線通信技術の発展とコンピュータの小型化・高性能化に伴い、ノートパソコンやPDAなどの移動端末のみで構築されるモバイルアドホックネットワークや、無線通信機能をもつセンサノードで構築される無線センサネットワークに対する注目が高まっています。これらの無線ネットワークでは、移動端末やセンサノードなどのノード自体が通信パケットを転送する機能をもち、ノード間でデータを転送する際、転送元と転送先のノードの間に存在する他のノードがパケットを中継する「マルチホップ通信」を行います。一般的に、無線通信は電波干渉などによる通信エラーが頻繁に発生し、さらにノードは電池駆動の場合が多いため、無線マルチホップネットワークでは、通信エラーに対する耐性が強く、消費電力の小さい、通信プロトコルに関する研究が盛んに行われています。しかし、アプリケーションにより近いデータ管理技術に関しては、これまでに十分な研究が行われておらず、無線ネットワーク上のアプリケーションが今後ますます普及するための障壁になっていると考えられます。そこで本研究では、無線マルチホップネットワーク上のデータ管理基盤として、データの収集、配布、加工、問い合わせを効率的に行うための基盤技術の確立を目的とし、研究開発を推進しました。

まず、無線通信機能とセンシング機能をもつ複数の移動センサノードで構築されるセンサネットワークを想定し、効率的なデータ収集・配布方式につい

て研究を行いました。一般的に、センサノードはネットワーク帯域やバッテリー容量が乏しく非力なため、消費電力とトラヒック(通信量)の削減を可能とする仕組みの実現が必須となります。そのため、本研究では、ネットワーク内のノードの密度の不均一性を考慮した上で、ノード間のセンシング領域および計算負荷の均一化を可能とする方式を考案しました。考案方式では、広大なセンシング対象の領域を有限数のセンサノードによって効率的にセンシングするために、センサノードを固定ノードと移動ノードに役割を分割します。固定ノードは、移動ノードがセンシングしたデータを一時的に蓄積し、適当なタイミングで基地局に送信するとともに、他の固定ノードがセンサデータを基地局に送信する際に中継局の役割を担います。一方、移動ノードは、領域内を動き回りながらセンシングし、センシングデータを近くの固定ノードに送信します。また、固定ノードがデータを基地局に送信する際には、複数の移動ノードと連携して、マルチホップ通信のための通信経路を構築します。提案方式の性能は、固定ノードと移動ノードの割合や、固定ノードの配置場所、移動ノードの分布に大きく影響を受けるため、シミュレーション実験と解析評価により、これらの要因を最適化するための指標を確立しました。

本研究ではさらに、複数のモバイルユーザが所持する無線通信端末(移動ノード)により一時的に構築されるモバイルアドホックネットワークを想定し、



効率的なデータの複製管理および問い合わせ処理機構について研究を推進しました。具体的には、移動ノードの移動性を考慮して、ネットワーク分断などを想定した複製データ間の一貫性管理、データ配布、問い合わせ処理方式をそれぞれ考案しました。考案方式では、問い合わせ発行時に通信可能なモバイル端末から有益なデータを取得することが可能であり、さらに、トラフィックの低減や負荷分散を実現するなど、モバイルアドホックネットワークにおいて重要と考えられているシステム要求を達成しています。紙面の都合上、本報告では、問い合わせ処理方式についてのみ、簡単に説明します。

提案方式では、ネットワーク内で、特定の属性もしくは複数の属性から計算されるスコア（単純な例では属性値の大きさなど）の大きさで上位  $k$  個のデータを取得する Top-k 検索を対象とし、問い合わせ処理のためのトラフィックを削減可能なメッセージング手法を実現しています。Top-k 検索を実現する単純な方法としては、問い合わせ要求（クエリ）を受信した各ノードが、自身の持つデータのうちスコアが上位  $k$  個を返送するアプローチが考えられますが、ネットワーク全体で上位  $k$  個に入らないデータが数多く返送され、無駄なトラフィックが大きくなります。そのため、提案方式では、クエリに基準値と呼ばれる  $N$  個のスコア情報を添付し、これを用いて無駄なデータ転送を出来る限り抑制します。具体的には、クエリ発行ノードは、基準値の初期値を自身が所持するデータ

のうち上位  $k \cdot i / N$  ( $1 \leq i \leq N$ ) 番目のスコアを持つデータのスコアとして決定し、クエリに添付します。クエリを受信したノードは、受信したクエリ内の  $N$  個の基準値と、自身のもつデータの上位  $k \cdot i / N$  ( $1 \leq i \leq N$ ) 番目のスコア（全  $N$  個）うち、上位  $k$  個の値を新しい基準値とします（図参照）。これにより、各ノードは、検索クエリの転送経路上の端末のもつデータの中に、 $i$  番目の基準値以上のスコアをもつデータが  $k \cdot i / N$  個以上あることを保証できます。そこで、データを返送する際には、この情報を用いて、上位  $k$  個に入らないことが確実なデータの送信を抑制することが可能となります。

本研究の成果により、従来の無線ネットワーク上の通信プロトコルだけでは解決が不可能であった、データの可用性（ネットワーク分断時などにもデータにアクセスできること）の向上、複雑な問い合わせを処理する際のトラフィックの低減、センシングデータのスループットの向上など、アプリケーションにおけるさまざまな問題を解決できる可能性があります。

この度、本研究が KDDI 財団（旧 ICF）優秀研究賞を受賞させていただくことになり、非常に嬉しく思います。しかし一方で、本研究が対象とする研究分野は、世界的には流行りつつあるものの、日本国内では研究を行っている人がまだ多くない状況です。今後、この研究分野が国内でも盛んになるように、普及活動を行うとともに、自身の研究をさらに深めていこうと考えています。





# 2400年変わらぬ「天府之国」

東京大学 学際情報学府

林 婷婷 Tingting Lin



蜀の国として四川省は日本でも名が知られていません。私の故郷の成都是四川省の省都であり、2400年前に西周の王が「一年而所居成聚，二年成邑，三年成都」  
日本語訳：一年にしているところ聚(しゅう\*1)をなし、二年にして邑(ゆう\*2)をなし、三年にして都(と\*3)をなす。と名付けたことによって、成都是中国の中でも由緒ある歴史と文化の地です。

2400年の間にその名と場所を一度も変えることがなかったことから、2400年間の西南文化が蓄積した成都是ほかの都市と異なった雰囲気が空気の中に漂っています。とくに有名なのは、熱々な情熱を持った人々と熱々な辛口料理です。

\*1:集まり \*2:都市 \*3:みやこ

## >>> 「慢生活」は成都の雰囲気

都市は必ずそれぞれ独特な雰囲気を持っていると思います。例えば中国人にとって北京と言えば、「政治的」、「固い」、「首都」といった言葉が頭に浮かびます。上海と言えば、「商業」、「小市民」、「華やかな生活」



東京と言えば、「早い」、「買い物」などがあります。では成都是？成都と言えば「のんびりとした生活」と「食事がおいしい」の二つです。1000万人以上の人口を抱えている成都是中国西南の重要都市で、都市建設では北京や上海に負けてはいない。しかし、なぜか成都是よその所で感じられるピリピリとした緊張の雰囲気は感じられないのです。私が思うには、四川は古くから高い山に囲まれた盆地、唐の李白は「蜀道之难难于上青天」(日本語訳：蜀への道は険しすぎる、天に登るよりも難しい。)と詠ったほど、入ることも出ることも難しい四川の中において、成都是2400年間場所を変えることがなかった。長い時間の流れの中で、成都の人たちはこの地で幸せな生活のあるべき姿を考えたのでしょう。皆がのんびりとしたゆったりした生活は争いを生まない、おいしい料理は人々をハッピーにするといい。成都の人々はこの二つを徹底的に実践しています。成都市内至る所にある「茶館」で、お茶一杯で一日過ごせる、お茶二杯でビジネスの会談ができるなど、生活も仕事もピリピリしないのが鉄則です。

また、おいしい料理がハッピーの源。私の家ではおいしいラーメンを食べるために、車で片道2時間をかけてもラーメン屋に行きました。帰りの車の中で、親戚の伯父さんが面白半分て計算しました、「ラーメン一杯は5元、私たち掛けた時間は5時間、車のガソリン代は200元...うん、でも美味しかった」と言いました。ロジックと結論は全く関係のないことに私は思わず笑ってしまいました。時間をかけて幸せを見つけに行くのが成都のやり方です。中国の「都市幸せ度ランキング」の中で、成都是常に上位にあります。

## >>> 「鳳求凰」は成都の情熱

三国時代の劉備は成都を蜀の都として選びました、諸葛孔明は蜀のために命を尽くしました、杜甫は長年成都に留まり240通の詩を創作していました。昔から成都は、たくさんの知識人を魅了してきました。また中国文化史に名を残した有名人もたくさん成都で生まれ育ちました。先に紹介した成都の「慢生活」によって、成都は情熱のない都市だと思われては困ります。成都人は常に情熱を持って生活しています。

「凤兮凤兮归故乡，遨游四海求其凰」は好きな女性への情熱を赤裸々に語った言葉として、男女の恋が開放的ではなかった当時の中国において、2000年の間「ロマンチックな恋」の代名詞として使われてきた言葉です。

この言葉を残した人物は「司馬相如」で、成都人です。西漢の時代に生きた司馬相如は中国歴史上辞賦家の賦聖として尊敬されています。皇帝に能力を認められた司馬は後世に残した素晴らしい詩賦のほか、「蜀の第一美女」卓文君との間の恋で有名です。自由な恋愛が許されなかった2000年前に、司馬は恋のために地位と財産を捨て、彼女と駆け落ちをしたのです。あまりにも情熱的に恋に尽くしたため、最後は周囲からの理解を得て幸せに暮らしました。司馬相如と卓文君の恋はまさに情熱な成都人を代表するものです。この時代から、成都人は情熱的だと思われるようになったのでしょう。

## >>> 「辛」は成都の調味料

昔から四川省はその辛口料理で有名です。子供の時からおかずの中に辛い料理がなければ、なぜかご飯を食べた気がしないのです。日本に来る前、私の理解の中で定番なおやつは激辛ビーフジャーキーでした。来日して間もない頃、日本人の友達に「テイテイの好きなおやつは？」と聞かれた時に、素直に「激辛ビーフジャーキー」と答えた瞬間の友達の驚きの顔は今でも忘れられません。「渋いおやつが好きな子ね」と思われていたらしい(笑)。しかし、それが本当です。放課後に友達と一緒にビーフジャーキーをかじりながらくだ



茶館になったデザインのスターバックス

らない話をしていました。激辛な味付けにやられて、話ができなくなったことも何回もありました。

日本で「四川料理」と言えば、「マーボー豆腐」が一番有名です。その超本場の「マーボー豆腐」は成都にあり、しかも一店舗しかありません。それもなんと病院の近くにあるのです。私も弱っていた体はその激辛のマーボー豆腐に元気付けられたことが何回もありました。成都の人達にとって、辛い料理は生活の隅々まで入り込んでいて、盆地のせいで晴天がない成都では、その熱々、真っ赤な料理は太陽みたいな役割を果たしているのでしょうか。常に冷たく湿ったような成都の空気を鮮やかに、そして暖かくしてくれているのでしょうか。これは私が25年の間に成都で感じたことです。

成都は2400年間食の中心地として、四川人の幸せを見つける方法と知恵を集めました。生活への態度と情熱は、刺激的な味付けと出会い、「天府之国」ができたのです。成都で学習した「幸せの力」が、今の東京での生活態度になっています。焦らず、しかし情熱的に、私の幸せのあるべき姿を探します。



米でつくられたこんにゃくの料理



# 研究者が自由に交流できる 世界を目指して

特定非営利活動法人KGC Researcher Zukanプロジェクト  
プロジェクトリーダー

可知直芳 Naoyoshi Kachi (写真左)

運営スタッフ

栗原義明 Yoshiaki Kurihara (写真右)



## >>> 世界中の研究者にインタビューを行う 「Researcher Zukan」

Researcher Zukan (<http://www.zukan.tv/>)は、世界各地、あらゆる分野の研究者へのインタビュー映像を配信するWebサイトです。インタビュアーと研究者との対話を通し、論文だけでは分からない研究者の素顔、研究に対するモチベーションなどを掘り下げたインタビュー映像を配信しています。2009年までに、106の大学・研究機関に所属する344名の研究者のインタビュー映像を配信してきました。

この活動を行うに到った背景には、既存の学問の高度な細分化があります。科学技術が発展するにつれ、学問が高度に専門化された結果、研究者は自身の研究以外の研究を知ることが困難になりつつあります。もちろん、多くの大学では様々な分野の研究を融合した学際的な研究を推し進めており、それにより研究者同士の交流はある程度促進されています。しかしながら私たちは、大学など組織が主導するのではなく、研究者個人が自由に交流できるような仕組みを作りたいと考え、Researcher Zukanプロジェクトを立ち上げました。インターネットを通し、研究者へのインタビューを世界中に配信することで、研究者同士が地理的な制約条件に縛られることなく、相互交流ができるようなシステムを作りたいと考えています。

Researcher Zukanの活動を開始したのは2006年

12月ですが、その頃から、「世界中の研究者にインタビューをしたい」という思いを持っていました。日本国内でのインタビュー活動を経て、2008年1月からインタビュー地域を国外にも拡大し、英語でのインタビュー映像配信を開始しました。私たちは、世界中の研究者にインタビューを行うために、世界各地にたくさんのインタビュアーを育成したいと考えています。そのためには、インタビュー経験の無い人でも、決まった手順でインタビューを撮影できるような、インタビューのフレームワークを構築することが重要です。このような背景から、「イノベーションを起こす世界中の若手研究者へのインタビュアー育成プログラム」という題目でKDDI財団(旧ICF)への申請にチャレンジし、幸運にも助成をいただけることとなりました。

## >>> 研究者から何を引き出すか？

インタビューマニュアルを作成するために、まず様々な研究者にヒアリングを行いました。その後プロジェクトメンバー間で、インタビューで研究者から何を引き出すべきか、ということを経夜議論しました。その結果、「研究者の内なる興味関心」と「将来の研究構想」の2点を引き出すことが重要なのではないかと、という結論に至りました。

例えば、ある微生物の研究をしている研究者にインタビューを行った際、なぜその研究を始めたのか、と

いうきっかけを聞いてみたところ、研究者からは「微生物の変わった特性に惹かれて研究を始め、毎日顕微鏡越しに微生物を観察するのが楽しくてたまらないんです」という答えが返ってきました。これまでの活動を通し、ほとんどの研究者がそのような非常に個人的な興味関心、素朴な好奇心とも呼べるものを、研究を行うモチベーションの根底に持っていることが分かってきました。このような興味関心は論文などからは知ることのできないものであり、研究者自身に語ってもらうことによって、研究者同士の交流が促進されるのではないかと考えています。

一方で、研究者は何か新しいものを創造する存在、新しいことを発見する存在であり、「これから何をしようとしているか」という点にこそ、その研究者の独自性が色濃く現れると考えています。研究の将来構想を引き出すことで、研究者同士の将来のコラボレーションを生み出すきっかけにもなり得ると考えています。

## >>> 実際のインタビュー事例

現在は、前述で紹介したような項目を研究者から引き出すためにはどのようにインタビューを進めたらよいか、ということ、実際に研究者にインタビューを行いながら検討を進めているところです。実際のインタビュー事例として、2009年8月24日に京都大学フィールド科学研究センターに所属する久保田信准教授へのインタビューの様子を紹介したいと思います。

久保田さんの研究対象はベニクラゲというクラゲの一種で、この生物は「若返り」という非常に珍しい現象で知られています。コンピュータープログラムであるインタビュアーに加え、デザイナー、映像制作関係者、大学研究者などがインタビューに参加し、久保田さんに様々な視点から数多くの質問をぶつけました。久保田さんとのやり取りを通し、「人類、ひいては全ての生命が如何にして健康で長寿を維持でき



久保田准教授へのインタビュー撮影風景



撮影後、瀬戸内海を眺めるインタビュー参加者たち

るか」という久保田さんの問題意識に迫ることができました。また、インタビューを通し、「一見研究と関係のない意外な質問が研究者の発想を膨らませる」「研究室だけでなく、実際に調査が行われている場所でインタビューを行うことで、研究の臨場感を引き出しやすくなる」などといった貴重な知見を得ることができました。また、インタビューに参加した人には Researcher Zukan の活動にこれまで以上に興味を持ってもらうことができました。参加者の何人かは、実際にインタビュアーとしての活動準備を現在進めています。

### >>> 今後の予定

今後はこのようなインタビューで得られた知見を、インタビューマニュアルという一つの形に取りまとめていきます。また、海外の研究者に対しても同様のインタビューを行い、国内で得られた知見を、相手が外国人研究者の場合でも活用することが可能か、ということを検証していきたいと考えています。

私たちは活動を行う際、いつもグローバルな意識を持つことを意識しています。Researcher Zukan から配信されるインタビューによって、世界中の研究者が様々な研究に触れることが容易になり、自分以外の研究分野に身近に接することができるような世界を作っていきたいと思います。そして、世界中の研究者が未知の研究に気軽に触れられるようにするだけでなく、その中から革新的な共同研究が生まれる素地ができあがることを期待しています。



# コンピューター技術の普及を通して “貧困の連鎖”を断ち切る ～スリランカ僻地農村での活動～

特定非営利活動法人アプカス 事務局長  
伊藤 俊介 Syunsuke Ito



NPO法人アプカスでは、KDDI 財団(旧 ICF)からの助成を受けて、スリランカの僻地農村において、子どもへのコンピューター&インターネット技術の普及活動を行っています。

同地域は、世界的にも紅茶の産地として有名なウバ州にあります。首都から南東部に車で7時間離れた場所にあり、電気水道及び道路など基礎的な社会基盤も充分には整っていない僻地農村地域です。また、長年続いた北東部の内戦の境界県であることも影響し、未だ「開発」の流れから取り残されています。同地域の多くの住民はいわゆる零細農民で、生産性の低い焼畑農業などを行い、農閑期には日雇いの仕事を求めて出稼ぎに行くといった生活を送っています。昨今の原油価格や食料価格の高騰で、生活はますます苦しくなっており、子どもの教育や将来について考える余裕すらないというのが現実です。

一方、スリランカ全体で眺めてみると、都市部を中心にコンピューター&インターネット技術が急速に普及し始めており、進学や就職の際に英語能力と並びコンピューター技術が重要視される傾向が強まっています。しかし、政府の統計によると、僻地農村地域のコンピュータ普及率は10%前後であり、学校や私塾でもコンピューター技術を学ぶ場所はなく、コンピューターを見たこともない子どもがほとんどです。今後、都市と農村間でIT環境の格差が広がる可能性が十分にあり、特にコンピュータ普及の遅れが子どもの未来に悪影響を与え、貧困の連鎖・貧困層

の固定化という深刻な社会問題に直結していくことが懸念されています。

当法人では同地域において以前より有機農業技術の普及活動を行っており、村人や教育関係者との対話の中で、上記の問題の重大性を認識し、この活動の立案につながりました。

## >>> 活動の目的

本活動は、「僻地農村の子どもたちがコンピューターに触れる機会を作り、基本的な操作方法等を学ぶこと」さらには「インターネットで世界とつながり、E-mailを介して日本と交流を行う体験を通して、コンピューターが持つ様々な可能性を感じ、学習意欲を高めること」を目指しています。

## >>> 活動開始

2009年4月、活動地域であるシーヌックワ村を訪れました。コンピューター教室の場所を選び、先生を探し、村役場からの許可を取り、関係者と協議を重ねました。ほどなくして、教室として使用する家屋の改修工事を開始しました。同時に、村の数力所にコンピューター教室の案内板を掲示し、興味がある人は登録するようと呼び掛けました。わずか2週間で、登録した子どもの数は200名以上。当初に予定した人数以上の参加希望者に我々も驚くとともに、子ども・保護

者を含む村人の期待を強く感じる事になりました。

4月下旬には、コンピューター5台を設置した教室が完成。通常の農村地域の家屋は、天井やしっかりしたドアがありませんが、埃やネズミ等からコンピューターを守るために、しっかりとした天井とドアを設置しました。ネズミがケーブルをかじって断線させてしまう障害もスリランカでは日常の事です。全ての準備が終わり、いよいよ教室が始まる日がやってきました。初めて見るコンピューターに目を輝かせる子どもたち。登録した子どもを5つのグループに分けて、理論と実践を組み合わせたコースを常駐インストラクターが中心となって始めました。コンピューターの台数に限りがあるため、まず、理論を全員で学び、それぞれのスケジュールに合わせて教室に足を運び、操作を学ぶというスタイルで学習が進みました。教室は、月曜日から土曜日の朝8時半から夕方6時まで開放し、生徒が学校にいる午前中を利用して、学校を卒業した子どもたちにも学ぶ機会を与えました。スリランカの学校は基本的に午後1時半頃に授業が終わるため、放課後に子ども

たちはコンピューター教室に通い、学習を深めて行きました。

5月には、保護者を対象として「IT技術の重要性」について講習会を開きました。2時間の講習会終了後、「今まで、自分とは関係ないし、それほど必要でないと思っていたが、その重要性や子どもがそれを学ぶことの大切さが理解できた」という声が多く聞かれるとともに、「できれば、自分達もコンピューターを学びたい」という要望も出ました。

さて、スリランカで利用されているコンピューターは全てOSが英語です。そのため、初めてコンピューターに触る子どもたちは、英語の知識も同時に学ぶ事になります。母国語でないOSで学習することは大変なのだと思いますが、子どもたちの“吸収する力”は非常に強く、あっという間に基本的なコンピュータ用語(=英単語)を覚えていきました。コンピューター技術習得と英語学習は親和性が高いということを我々も改めて知ることとなりました。また、インストラクターの先生は一人の





ため、全ての子どもに対して手取り足とり教えるのには限界があります。そんな中、高学年の子供たちが低学年の子どもへ教えるというシステムが自然に始まり、コンピューター教室を通して、子どもたち同士のつながりが深まるという副次的な効果も現れました。

4つのグループが2ヵ月のコースを終え、パソコン操作とオフィスソフトの基礎的な知識と技術を身につけて、最後の試験を見事に通過し、空き時間を利用しながら実践力を高めていっています。現在、最後のグループのコースが行われており、これが終了すると187名の子どもがコンピューターの基礎を学んだ事になります。当初の予定では、E-mailとインターネットを利用して日本との交流等を体験する予定でしたが、電波の状況が悪く、インターネットへのアクセスが安定しないため、まだ実施できずにいます。アンテナを設置すればアクセスが可能になるということで、近日中に工事を行いインターネットへのアクセスを確保し、残りの活動を行う予定です。

## >>> 最後に

本活動を通して、コンピューターを見たこともなかった子どもたちが、今では基礎的な知識・技術を身につけ、コンピューター上での文章作成等ができるようになりました。子どもたちは、新しい“世界”を体験し、その興味・関心をますます高め、意欲的に学習を続けています。今後、基礎コース終了後、次のステップへと進み、子どもたちの学習をさらにサポートするとともに、最終的には、コミュニティがコンピューター教室を自主的に運営できるように、関係者との協議・連携を深めていきたいと考えています。

活動を進める中で、子どもや保護者など多くの人から、助成をしていただいた KDDI 財団(旧 ICF)への感謝の気持ちを届けて欲しいと頼まれました。この場をお借りして、人びとの感謝の気持ちをお伝えしたいと思います。この様な活動をご支援いただきまして誠にありがとうございました。



コンピューター教室の近くに設置された看板。



コンピューター教室の初日。先生も生徒も少し緊張気味です。

## 2009年度受付 助成・援助対象者

2009年10月に受け付けられた「調査研究助成」、「国際会議開催助成」、「社会的・文化的諸活動助成」、「外国人留学生助成」の助成・援助対象者が、2月の審査委員会の審査を経て、2010年3月16日に開催された第2回理事会において次の通り決定されました。(所属・職位は、受付時のものです。)

### 調査研究助成

活動名	調査研究代表者	期間	助成額(千円)
モバイルマナーの普及がケニア牧畜民社会に及ぼす影響	弘前大学 人文学部 准教授 羽濑 一代	2010年4月1日～ 2012年3月31日 2年間	2,900
シェンゲン情報システムの現状と課題	北海道大学 公共政策大学院 鈴木 一人	2010年4月1日～ 2012年3月31日 2年間	1,200
光の空間位相を利用した高速多次元情報処理の実現	北海道大学大学院 工学研究科 准教授 戸田 泰則	2010年4月1日～ 2012年3月31日 2年間	1,200
高度変調方式に適用可能な広帯域光波長変換	電気通信大学 先端領域教育研究センター 特任助教 松浦 基晴	2010年4月1日～ 2012年3月31日 2年間	2,400
両面市場から見たFMCサービスの研究	京都大学大学院 経済学研究科 教授 依田 高典	2010年4月1日～ 2013年3月31日 3年間	2,000
金属原子層共鳴散乱通信のための基礎研究	情報・システム研究機構 国立極地研究所 教授 中村 卓司	2010年4月1日～ 2012年3月31日 2年間	2,300
光パルス合成による光通信網の効率的利用法	東京農工大学 大学院共生科学技術研究院 先端電気電子部門 助教 柏木 謙	2010年4月1日～ 2012年3月31日 2年間	2,100
非接触給電によるワイヤレスメモリの研究	岩手大学工学部 電気電子・情報システム工学科 准教授 本間 尚樹	2010年4月1日～ 2012年3月31日 2年間	1,800
情報通信を利用した国際的知的財産権侵害	名古屋大学大学院 法学研究科 教授 鈴木 将文	2010年4月1日～ 2012年3月31日 2年間	1,600
光電界複素振幅波形の実時間測定技術	東京大学大学院 工学系研究科 講師 五十嵐 浩司	2010年4月1日～ 2011年3月31日 1年間	2,700
Practical Aspects of Channel Estimation in Relay-assisted Wireless Networks	東北大学 工学研究科 助教 ガチャニン ハリス	2010年4月1日～ 2012年3月31日 2年間	1,800
合計		11件	22,000

## 国際会議開催助成

会議名	主催団体名	実施時期 / 場所	助成額(千円)
第18回ネットワークとプロトコルに関する国際会議 The 18th IEEE International Conference on Network Protocols( IEEE ICNP 2010 )	IEEE Computer Society	2010年10月5日～ 2010年10月8日 京都	900
第13回日独シンポジウム 13th German-Japanese symposium ( GJS 2010 )	社団法人電子情報通信学会	2010年9月13日～ 2010年9月14日 大阪	850
世界自動化会議 World Automation Congress( WAC )	World Automation Congress( WAC ) & TSI, USA	2010年9月19日～ 2010年9月23日 神戸	850
第15回先進的アプリケーションのためのデータベースシステムに関する国際会議 The 15th International Conference on Database Systems for Advanced Applications( DASFAA 2010 )	筑波大学、 日本データベース学会	2010年4月1日～ 2010年4月4日 つくば	900
マドリード大会における「情報通信とマーケティングコミュニケーション」研究のシンポジウム International Conference on Research in Advertising( ICORIA )	第9回 ICORIA マドリード大会 運営委員会	2010年6月24日～ 2010年6月26日 マドリード	650
アジア南太平洋設計自動化会議 2011 ASP-DAC 2011 ( Asia and South Pacific Design Automation Conference 2011 )	ASP-DAC 2011 組織委員会 IEEE CASS, ACM SIGDA, 情報処理学会 システム LSI 設計技術研究会、電子情報 通信学会 基礎・境界ソサイエティ	2011年1月25日～ 2011年1月28日 横浜	800
2010年アジア・太平洋電波科学会議 2010 Asia-Pacific Radio Science Conference( AP-RASC'10 )	国際電波科学連合( International Union of Radio Science : URSI ) 電子情報通信学会	2010年9月22日～ 2010年9月26日 富山	800
7th Internaional Conference on Optics-photonics Design & Fabrication ( ODF '10 Yokohama )	日本光学会( 応用物理学会 ) 光設計研究グループ	2010年4月19日～ 2010年4月21日 横浜	600
第22回半導体レーザ国際会議 The 22nd IEEE International Semiconductor Laser Conference( ISLC2010 )	第22回半導体レーザ国際会議 組織委員会	2010年9月26日～ 2010年9月30日 京都	850
計算機と情報科学に関する国際会議	計算機と情報科学に関する国際会議 実行委員会	2010年8月18日～ 2010年8月20日 山形	800
合 計		10 件	8,000

## 社会的・文化的諸活動助成

活動名	主催する団体名	実施時期 / 場所	助成額(千円)
アンドリーニャ教室	CSN(College Student Network for Community Service) 浜松	2010年5月1日～ 2011年3月31日 浜松	160
第62回日米学生会議 The 62nd Japan-America Student Conference	財団法人国際教育振興会	2010年7月26日～ 2010年8月21日 アメリカ(ワシントンDC、 インディアナ他)	800
産学連携・東洋大学 インターネット放送局事業	産学連携・メディア教育プロジェクト	2010年4月1日～ 2011年3月31日 東京、埼玉、オンライン上	760
ビルマ(ミャンマー)問題の解決に向けて —情報の整理とデータベース化プロジェクト—	日本ビルマ救援センター(BRC-J)	2010年4月1日～ 2010年10月30日 大阪	400
「アジアを飛び交う日本語交流 《平和・文化・友情》を語る虹の架け橋」	国際教育センター	2010年4月1日～ 2011年9月30日 アジア太平洋地域	1,000
「私の見た日本と日本人」のテーマでの エッセーコンテスト	特定非営利活動法人中日交流誌	2010年4月1日～ 2011年9月30日 中国	720
まちんと — 子どもたちによる平和の絵本 —	特定非営利活動法人 グローバルプロジェクト推進機構	2010年4月1日～ 2011年3月31日 日本、カナダ、アメリカ、 ケニア他	950
Family Happiness Project: 国際相互理解を通じた家族相互理解向上計画	中部BQOE 研究会	2010年4月1日～ 2011年3月31日 日本、スリランカ (他アジア諸国)	850
外国人観光客を対象に原材料ピクトグラム協賛 企業を紹介する多言語ポータルサイト構築	特定非営利活動法人 インターナショナル	2010年4月1日～ 2011年9月30日 大阪・京都	600
地域発信ハンドメイドプログラムによる “グローバル” 体験学習ツアー	特定非営利活動法人 ワールドキャンパスインターナショナル インコーポレーティッド	2010年6月5日～ 2010年8月30日 水戸、取手、我孫子、 多摩、上田他	810
社会的投資プラットフォームの構築、 及びITを活用した相互コミュニケーション の促進	Social Investment Fund for Cambodia (SIFC)	2010年4月1日～ 2011年3月31日 日本、カンボジア	950
合 計		11 件	8,000

## 外国人留学生助成



Sapaico Valera, Luis Ricardo  
ペルー  
東京工業大学  
情報理工学研究所  
博士課程 3年  
Human-Computer  
Instruction using the tongue, for  
Accessibilit  
助成期間：12ヵ月



栗 洋( Li Yang )  
中国  
横浜国立大学  
環境情報学府  
修士課程 1年  
中国におけるICT技術を利用した環  
境低負荷社会の実現に関する研究  
助成期間：12ヵ月



Eid, Mohamad Samir Abdelrahman  
エジプト  
東京大学  
工学系研究科  
修士課程 2年  
A Coordinated Defense  
Mechanism Against DDoS Network  
Attacks  
助成期間：12ヵ月



Amaratunga, Tharanga Sandaruwan  
スリランカ  
長岡技術科学大学  
工学研究科  
修士課程 1年  
Global Injury Surveillance System  
助成期間：12ヵ月



李 聡( Li Cong )  
中国  
名古屋工業大学  
工学研究科  
修士課程 2年  
マルチユーザMIMOダウンリンク無線  
伝送に関する検討  
助成期間：12ヵ月



周 小凡( Zhou Xiao Fan )  
中国  
福井大学  
工学研究科  
修士課程 2年  
進化型アリコローニ最適化アルゴリ  
ズムに関する研究  
助成期間：12ヵ月



宮 兆喆( Gong Zhao Zhe )  
中国  
千葉大学  
工学研究科  
博士課程 1年  
Speed-up of Computer  
Generated Hologram Using Cell  
Broad Engine  
助成期間：12ヵ月



姚 綺( Yao Qi )  
中国  
大阪大学  
高等司法研究科  
修士課程 1年  
経済活動における情報電子化と  
法制度  
助成期間：12ヵ月



安 信亨( Ahn Shin Hyung )  
韓国  
東京大学  
学際情報学府  
修士課程 2年  
コミュニケーション技術の発展・拡  
散を通じての東アジア地域の超国家  
的環境協力  
助成期間：6ヵ月



顧 昕( Gu Xin )  
中国  
北海道大学  
法学研究科  
修士課程 2年  
著作物の利用を誘発するシステムを提  
供する者の著作権間接侵害問題 - P2P  
技術のソフトを例として分析する  
助成期間：12ヵ月



Nguyen, Anh Tuan  
ベトナム  
豊橋技術科学大学  
工学研究科  
修士課程 1年  
RF-CMOS 無線通信回路とオンチッ  
プアンテナを一体化した多機能集積  
型ユビキタス・スマートマイクロセン  
サの開発  
助成期間：12ヵ月

## 2009年度 研究奨励金対象者

2009年度研究奨励金が、2009年4月の推薦受付、5月の選考委員会を経て、2009年6月19日に開催されたICF第77回理事会において、次の通り決定されました。

研究課題名	所属 / 代表研究者	研究期間	金額
環太平洋地域における デジタル・デバイドに関する研究	駒沢大学 グローバル・メディア・スタディーズ学部 准教授 西岡洋子	2009年7月1日～ 2012年3月31日 2年9ヵ月	2,000
高スループットを実現する符号化変調 および再送方式に関する研究	横浜国立大学大学院 工学研究院 准教授 落合秀樹	2009年7月1日～ 2012年6月30日 3年間	2,500
情報通信の公益事業としての再定位： 自由化下におけるユニバーサルサービスに みる競争と公益のありかた	北海道大学大学院 法学研究科 博士研究員 青柳由香	2009年7月1日～ 2011年6月30日 2年間	1,000
対話の空気を作り出す バーチャルクリーチャ	電気通信大学 電気通信学部 知能機械工学科 准教授 長谷川晶一	2009年7月1日～ 2012年6月30日 3年間	2,500
情報流の価値計測における 消費者評価手法導入に関する基礎的研究	秀明大学 英語情報マネジメント学部 講師 大塚時雄	2009年7月1日～ 2012年6月30日 3年間	1,500
省電力ネットワーク実現のための スロット型 Si 細線光導波路の機能集積化 の研究	東北大学大学院 工学研究科 助教 北 智洋	2009年7月1日～ 2011年6月30日 2年間	2,500
合 計		6 件	12,000

## 財団の活動から(国際協力活動)

2009年10月1日に財団法人国際コミュニケーション基金(ICF)と財団法人KDDIエンジニアリング・アンド・コンサルティング(KEC)が合併して新しくKDDI財団が誕生しました。新財団は双方の事業をそのまま継続して実施していますので、ご紹介します。

### 海外研修

国際社会におけるデジタルデバインド解消のためには、開発途上国への技術移転およびその人材育成が不可欠です。KDDI財団では、1957年にKDDI(国際電信電話株式会社)が初めて海外研修員を受け入れて以来の伝統ある事業を受け継ぎ、開発途上国の情報通信発展に寄与できる人材を育成するため、技術、運用管理業務などの研修を企画・実施しています。これまでの海外研修員の数は、約

140ヶ国から計5,600名に上り、2009年度にも7つの研修コースが開催され、新たに約60名の研修員を受け入れました。



### MCPC講習会

情報通信を基盤とした社会経済活動の中で、モバイル通信の重要性は、携帯電話の普及・拡大とともに、その重要性が益々増えています。KDDI財団では、モバイル通信の発展・普及に資するために設立されたMCPC(モバイルコンピューティング推進コンソーシアム)が主催する「モバイルシステム技術検定試験1級および2級」の対策講習会を年2回(春期、秋期)開催し、モバイル通信の普及に努めています。



### チャリティーコンサート

KDDI財団発足を記念し、2010年2月22日、紀尾井ホールにて「チャリティーコンサートクラシック2010」を開催しました。チェンバロのホラーク井上道子氏を招き、田中一嘉氏の指揮、N響団友弦楽アンサンブルにより、バッハ、バーバー、チャイコフスキーの作品が演奏されました。800席のホールがほぼ満席になるほどのお客さまにご来場いただき、チケット代、寄付金および協賛金等、合計で約400万円のチャリティが集まりました。本チャリティーコンサートは、財団の前身である2つの財団、ICFとKECの協力で2005年

2月にスタートしたもので、毎年その収益金がカンボジアでの学校建設のための寄付に充てられ、すでに5つの学校が開校しています。これらの学校では、校舎とあわせてインターネットに接続されたパソコンが導入され、同国の発展に欠かせないITスキルを持った人材が育っています。



### 青少年のための理科実験教室

東北大学、名古屋大学、九州大学において、中学生ないし高校生を対象とした実験教室を毎年開催しています。各大学の工学系の教授・准教授が中心となり、それぞれ独創的な実験メニューを作って子供たちに体験させるもので、夏休みの恒例行事となっています。東北大では8月3日～5日に「楽しいサイエンスサマースクール」(中学生43名参加)、

名大では7月31日に「テクノフロンティアセミナー」(高校生42名参加)、九大では8月10日に「中学生の科学実験教室2009」(中学生69名参加)という企画で開催されました。多くの参加者から「ちょっと難しいけれど、とても面白かった」という感想が寄せられており、青少年の理工学への関心を引き起こすきっかけになっていることが実感されます。

### 留学生のための施設見学会

当財団の「外国人留学生助成」を受給中の、あるいは過去に受けた学生を対象として、通信に関連する施設の見学会を毎年開催しています。今回は7名の参加者が12月3日～4日の1泊2日の行程で、初日に筑波宇宙センター(茨城県つくば市)、2日目にKDDI研究所(埼玉県ふじみ野市)を訪問しま

した。特に研究所では最先端の技術について学生の興味は尽きることなく、長時間にわたる質疑応答がなされました。見学の合間には筑波山の散策もあり、宿泊先ではおのずと懇親会が開かれ、解散する頃には全員がアドレスを交換しあうほどに留学生同士の友好を深める機会ともなりました。

# 国際性豊かな個性溢れる リーダーを育てよう

慶應義塾大学理工学部情報工学科  
教授

笹瀬 巖  
I w a o S a s a s e



私の人生を決めた重要な出来事として、国際会議での発表と、カナダのオタワ大学でのポストドクトラルフェロー（博士号を取得した研究員）としての2年間の研究生生活が挙げられる。まず、大学院修士課程2年生の時、通信の分野で最も権威ある1980 IEEE International Conference on Communicationsの国際会議で論文発表する機会を得た。当時は、大学院生が発表するという事はきわめて稀であったため、大いに緊張したが、発表後、著名な研究者から有益なコメントをいただきとても感激した。このとき、若くても優れた研究をすれば正しく評価されること、国際的な論文誌や国際会議での研究発表がないと研究成果や実力は正当に評価されないこと、語学力（特に、発表能力）を身につけなければ将来の活躍は見込めないことを強く感じた。特に、コミュニケーションにおいては、通信工学で学ぶ「アナログ/デジタル変換」よりも、「日本語/英語変換」がより重要であり、また、単に伝送路に電気・光信号を効率よく伝送・交換する通信技術を学ぶだけでは不十分で、外国の文化や習慣を肌身で感じ、かつその背景となる歴史感や宗教などを理解して、広い視野と教養を持って、相手の立場で、物事を理解・判断する能力を身につけることが必須であると痛感したのである。

さて、博士課程に進み、将来、大学教員として学生と共に研究にいそむむことができればと願うように

なった。そして、そのためには、「研究テーマを拡げること」、「コミュニケーション力を身につけること」、「教育者・研究者としての実力を高めること」が必要不可欠であると感じはじめ、若いうちに海外で研究能力を高めたいと願うようになった。当時は、若い時に留学の機会を得ることはなかなか容易ではなかったため、海外の大学で職を見つける方が早いと思い、国際会議で論文発表に出かけるたびに、業績リストと論文別刷を持ち歩き、知り合った先生方に、研究員として採用を伺って回った。

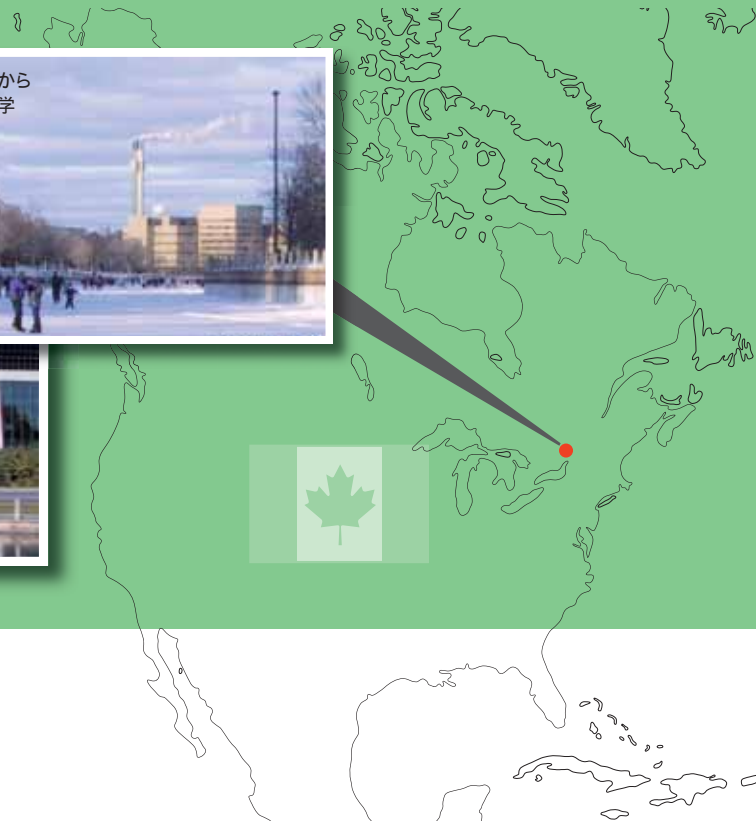
幸い博士号取得後すぐに、カナダのオタワ大学で、2年間ポストドクトラルフェローとして働く機会を得ることができた。研究室での優秀な仲間との出会い、新しい研究テーマに取り組みししかも数ヶ月で研究成果を求められ寝食を忘れ研究に没頭したこと、セミナーや講義を行ったこと、日本とカナダの人々の考え方の違いに戸惑ったことなど、感受性の鋭い若い頃に外国で過ごすことができたことは実に素晴らしい経験となった。しかも、留学ではなく、有期契約の研究員として（成果がでない場合には首となることも覚悟して）就職したことは、私にとって、絶えず危機意識をもって背水の陣で研究に専念し実力を高める最高の環境を得たといっても過言ではない。カナダは、日本のような年功序列社会でなく、「成果が評価の全て」という能力主義社会であり、機会均等



カナダ・オタワ大学  
屋上に当時実験で用いていた  
衛星基地局用アンテナが  
まだ残っている



冬のリドー運河から  
眺めたオタワ大学



ではあるものの、みんな平等という家族主義は全くない。皆が自分自身の実力を客観的に把握していると同時に、挫折にもめげずに、自分自身の可能性と飛躍を信じて絶えず前向きな態度でチャレンジしている姿を見せつけられ、そのタフさに圧倒された。「自信」は、たゆまない自己鍛錬を積み上げていくことよってのみ得られるのである。職を探しに面接を受ける場合に、自分が他人に比べてどれ位優れた研究開発能力を身につけているかを明確にアピールすることを身につけているカナダの大学院生の姿を見て、日本との違いをつくづく感じた。自分に実力をつけるために大学院を志望し、実力を試すためにベンチャー企業に入ったあと、いずれ自立することを目標にし、はじめから大きな会社に勤務することはあまり望まない。世界中から優秀な人材が集まり、かつ企業間での人材の流動性が高いのは、より高度な職種にチャレンジすることによって高所得を可能にする社会的メカニズムのせいであろう。

さて、オタワ大学で2年目を迎え、学部3年の「通信工学」の講義と、大学院の「衛星通信工学」の講義を担当する機会を得て大いに自信も深めることができ、大学教員になることを強く志望するようになった。大学教員になることは、「教育・研究で生計をたてるプロフェッショナルになる」ということであり、学生を教育・研究指導しながら、立派な成果を挙げる

ことが義務と責任として求められる。幸い、帰国後、母校で働くことになったが、「新しい研究テーマを絶えず探しつつ、論文誌および国際会議で休み無く研究成果を発表し続ける」、「学生の能力と可能性を信じ、学生が自発的に研究テーマを見だし、研究に専念できる環境を作り、一流の卒業生を輩出する」、「国際会議で学生が発表する機会を与えるためにも積極的に研究費を獲得する」の3つを早急の実施すべき目標として掲げた。学生の才能を引き出すような指導のできない研究者は、教育者として失格である。自分に資質がなく精一杯努力しても実力が発揮できない場合には、職を辞するのは当然であると思い、とりあえず3年間がんばることにした。幸いにも、多くの優れた学生に恵まれ、研究テーマも確実に広がり、成果を挙げることもでき、現在に至っている。

今、ワイヤレス通信分野では、音声トラヒックからIPデータトラヒックへの移行、無線LANなどのワイヤレス通信利用の急増、地上波放送のデジタル化による放送の発展と通信との融合など大きなパラダイムシフトが起こっている。あらゆる情報がデジタル化し、コンピュータや人だけでなく家電・動物までも含めたネットワーク化が一層進み、出版・音楽・映像・ゲーム配信なども通信で行われることになるのはそう遠い未来ではない。5年後には、携帯画面で新聞、漫画、ゲームや音楽・映像を楽しみ、「電

話」という言葉が用いられなくなっているかもしれない。これからは、パーソナル化・カスタマイズ化に対するユーザの様々な品質要求を十分に満たす通信サービスやコンテンツを提供できるものだけが生き残り、通信環境の利便性・柔軟性・信頼性だけではなく、プライバシーも含めてセキュリティ的にも安心安全であると同時に、文化的薫りが漂う文化的インフラの構築が求められる。このような高度情報化社会では、「独創的アイデアによる創造的な技術開発や研究」がより求められ、「コミュニケーション力とマルチメディア基盤技術をしっかり身につけた知的集団が、戦略や迅速性を重視し、各々の個性や特徴を最大限に発揮しながらチャレンジを繰り返すことにより、技術のブレークスルーを生み出していく」と考えられる。このような観点から、私は、これからの研究者や開発者には、単に技術レベルだけではなく、深い教養と研ぎすまされた感性が、共に高いレベルで求められることになると思う。つまり、グローバルな国際社会では、高度なコミュニケーション力を持ち、幅広い分野で広くかつ深い知識をベースにした卓越したスキルを有し、かつ、新たなテーマに果敢に取り組むチャレンジ精神に富む人材がより求められる。そして、そのためには、若いころからいろいろな物事に深い興味を持ち、感性を磨きながら、世の中で求められている技術ニーズやサービスがどのようなものであるかをしっかり吟味する深い洞察力を身につけることが重要となる。

また、天賦の資質としてもっており、向上心のある逸材に対しては、その才能を存分に伸ばすことができるよう叱咤激励して、真のリーダーシップを発揮できるエリートとして育てあげることがきわめて大切である。聖書には、至極の福音文が多くあるが、「エリート」とは、タラントをたくさん持っている者とされ、タラントをさらに多くして社会に還元することを責務としてはっきり自覚できる個性溢れる自由人であることが求められている。広い視野と教養に基

づくコミュニケーション力によって、心の通った豊かな（通心）社会を構築できるよう、「通信」に携わっている研究者・技術者は絶えず意識する必要がある。さもないと、通信は、心を痛める（痛心）だけの手段に成り下がってしまう。

重要なことは、「フロンティア精神を持ち、夢をかねるために、新しい事を思い切ってやり始め、自分の能力を最大限に発揮できるよう絶えずチャレンジすることである。独創性豊かな Only One としてのアイデンティティを持った、世界に通用する優秀な人材を育てることができるよう、「教育の秘訣は、学生を導いて、一方では彼らの仕事に対する愛好心と熟練とを得させ、他方では適当な時期に、なにか偉大な事柄に生涯を捧げる決意をいだかせるように仕向けることである」のヒルティの言葉を座右の銘として、さらに一層心を引き締めて研究教育に精進していく所存である。

#### 笹瀬 巖 Iwao Sasase

昭和54年慶應義塾大学工学部電気工学科卒、昭和59年同大学院博士課程修了、工学博士取得、同年カナダオタワ大学工学部電気工学科ポスドクトラルフェロー、昭和60年同大講師、昭和61年慶應義塾大学理工学部電気工学科助手、昭和63年同大専任講師、平成4年同大助教授、平成11年同大情報工学科教授、現在に至る。これまで、IEEE Communications Society(ComSoc) Asia Pacific Regional Director、IEEE ComSoc Satellite and Space Communications Technical Committee Chair、電子情報通信学会通信ソサイエティ副会長、ネットワークシステム研究専門委員長、通信方式研究専門委員長などを歴任。情報通信工学の広範囲な研究テーマに対して、20名以上の優れた学生と共に楽しく研究に励んでおり、これまで、学術論文256編、国際会議論文374編の研究成果を発表している。詳細は、<http://www.sasase.ics.keio.ac.jp> 参照。

#### 連絡先

〒223-8522 横浜市港北区日吉3-14-1  
慶應義塾大学 理工学部 情報工学科  
Tel.045-566-1755, Fax.045-566-1747  
E-mail : sasase@ics.keio.ac.jp  
[www.sasase.ics.keio.ac.jp](http://www.sasase.ics.keio.ac.jp)

## KDDI財団の助成実績

### 助成件数の推移

(単位：件)



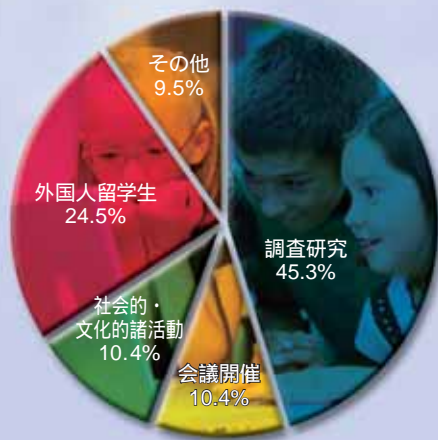
### 助成総額の推移

(単位：百万円)



## 2009年度 助成・援助の構成比

助成総額 77,200千円



## 財団法人KDDI財団 役員名簿

理事長	伊藤 泰彦	KDDI株式会社 顧問
専務理事	赤澤 秀樹	
理事	伊藤 洋子	株式会社系 代表取締役
理事	大山 俊介	KDDI株式会社 執行役員経営企画室長
理事	佐々木かをり	株式会社イー・ウーマン 代表取締役社長
理事	土佐 和生	甲南大学法科大学院 教授
理事	中村 伊知哉	慶應義塾大学大学院メディアデザイン研究科 教授
理事	樋口 泰行	マイクロソフト株式会社 代表執行役社長
理事	ピーター・D・ビーダーセン	株式会社イースクエア 代表取締役社長
監事	松永 幸廣	京都監査法人マネージング・パートナー 公認会計士

理事は五十音順 / 印は常勤 2010年3月31日現在

## 財団法人KDDI財団 評議員名簿

有富寛一郎	財団法人マルチメディア振興センター 理事長
天野 定功	KDDI株式会社 代表取締役副会長
氏家 純一	野村ホールディングス株式会社 取締役会長
内海 善雄	株式会社トヨタIT開発センター 最高顧問
岡 素之	住友商事株式会社 代表取締役会長
沖原 隆宗	株式会社三菱東京UFJ銀行 取締役副会長
小野寺 正	KDDI株式会社 代表取締役社長兼会長
角川 歴彦	株式会社角川グループホールディングス 代表取締役会長兼 C.E.O.
姜 尚中	東京大学情報学環 教授
草野 耕一	西村あさひ法律事務所 代表パートナー弁護士
菅谷 実	慶應義塾大学メディア・コミュニケーション研究所 教授
土井美和子	株式会社東芝 研究開発センター 首席技監
永井 研二	日本放送協会 専務理事技師長
林 敏彦	放送大学大学院文化科学研究科 教授
藤原まり子	株式会社博報堂 生活総合研究所 客員研究員

五十音順 2010年3月31日現在

## 編集後記

昨年10月の財団合併から早くも半年が過ぎました。新緑の季節にKDDI財団誌第1号を発行することができ、財団の前身であるICF、KECの事業をますます盛り上げつつ、何か新しいことにも挑戦できるのでは？というワクワク感に心躍る今日この頃です。(理)

KDDI Foundation Vol.1

発行 / 2010年4月20日

編集・発行責任者 / 佐藤 隆

財団法人 KDDI 財団

〒113-0021 東京都文京区本駒込 2-28-8

文京グリーンコートセンターオフィス 7F

Tel: 03(5978)1051 Fax: 03(5978)1050

Email: grant@kddi-foundation.or.jp

http://www.kddi-foundation.or.jp

設立: 2009年10月1日 出捐: KDDI株式会社

